

Les transporteurs sous vide TPC 100



Fonctionne en phase dense

Destiné aux produits difficiles

Débit jusqu'à 5 000 litres/heure

Régulation de niveau automatique*

Conçu pour un nettoyage en place*

Disponible pour zones Atex 2/22

* suivant options.



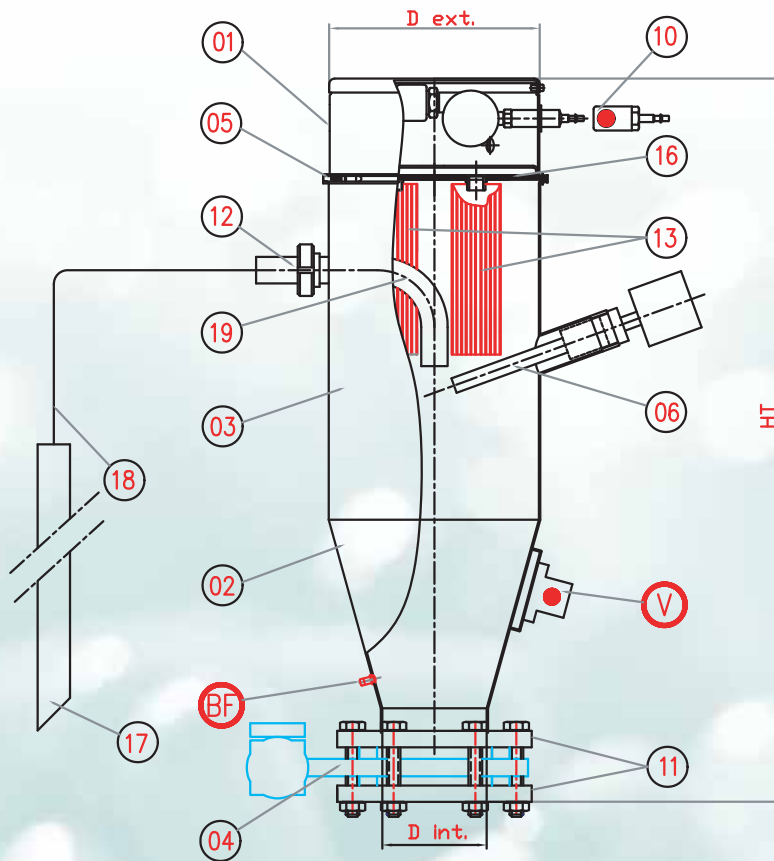
TECHNIlab®



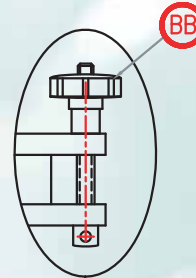
*Option vanne vidange
assemblée par clamp*



Les transporteurs sous vide TPC 100



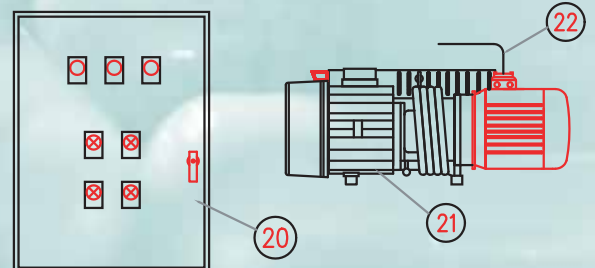
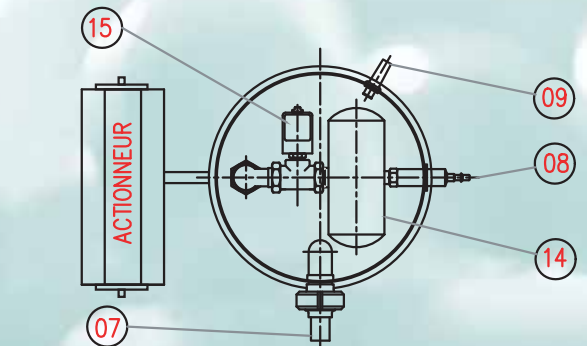
Qualité de réalisation



Rep.	Qté	Désignation	Matière
01	1	Système de décolmatage	INOX 316 L
02	1	Cyclone à embase conique	INOX 304 L ou 316 L
03	1	Etage de filtration	INOX 304 L ou 316 L
04	1	Vanne papillon DN 150 ou 200	INOX 316 L
05	1	Collier serrage rapide	INOX 304 L
06	1	Lame vibrante	INOX 316 L
07	1	Embout vide SMS 25 ou 38 (option)	INOX 316 L
08	1	Raccord air (mâle)	INOX 304 L
09	1	Passerelle	CAOUTCHOUC
10	1	Raccord rapide air (femelle)	INOX 304 L
11	2	Bride DN 150 ou 200	INOX 304 L ou 316 L
12	1	Embout matière SMS 38 ou 51 (option)	INOX 316 L
13	4	Élément filtrant	POLYESTER/SILICONE
14	1	Accumulateur 0,8 litre	INOX 304 L
15	1	Electrovanne de décolmatage	BRONZE
16	1	Joint	SILICONE
17	1	Canne d'aspiration	INOX 304 L ou 316 L
18	1	Flexible matière Ø38 ou Ø51	PVC CRISTAL ANTISTATIQUE
19	1	Tube arrivée matière DN 38 ou 51	INOX 304 L ou 316 L
20	1	Armoire automate	
21	1	Pompe à vide	40 à 125 m ³ /h
22	1	Flexible P. à vide Ø25 ou Ø38	PVC CRISTAL ANTISTATIQUE

Options

Rep.	Qté	Désignation	
V	1	Vibreux pneumatique	
BF	1	Buse de fluidisation	De 1 à 3 suivant le besoin
BB	8	Boulons basculants	INOX 316 L + MOLETE



PARAMÈTRES

HT : Hauteur Totale = 1045 mm
 D. ext. : Diamètre Extérieur = 305 mm
 D. int. : Diamètre Intérieur = 150 mm
 Masse du cyclone : 35 kg

TECHNIlab[®]

30 bis, rue du Bois Chaland - CE 2948 • 91029 EVRY Cedex FRANCE

Tél. : +33 (0)1 60 86 96 48 • Fax : +33 (0)1 60 86 90 01

www.technilab.fr