

Les transporteurs sous vide TPC 200



Fonctionne en phase dense

Destiné aux produits difficiles

Débit jusqu'à 8 000 litres/heure

Régulation de niveau automatique*

Conçu pour un nettoyage en place*

Disponible pour zones ATEX 2/22

* suivant options.



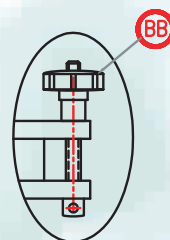
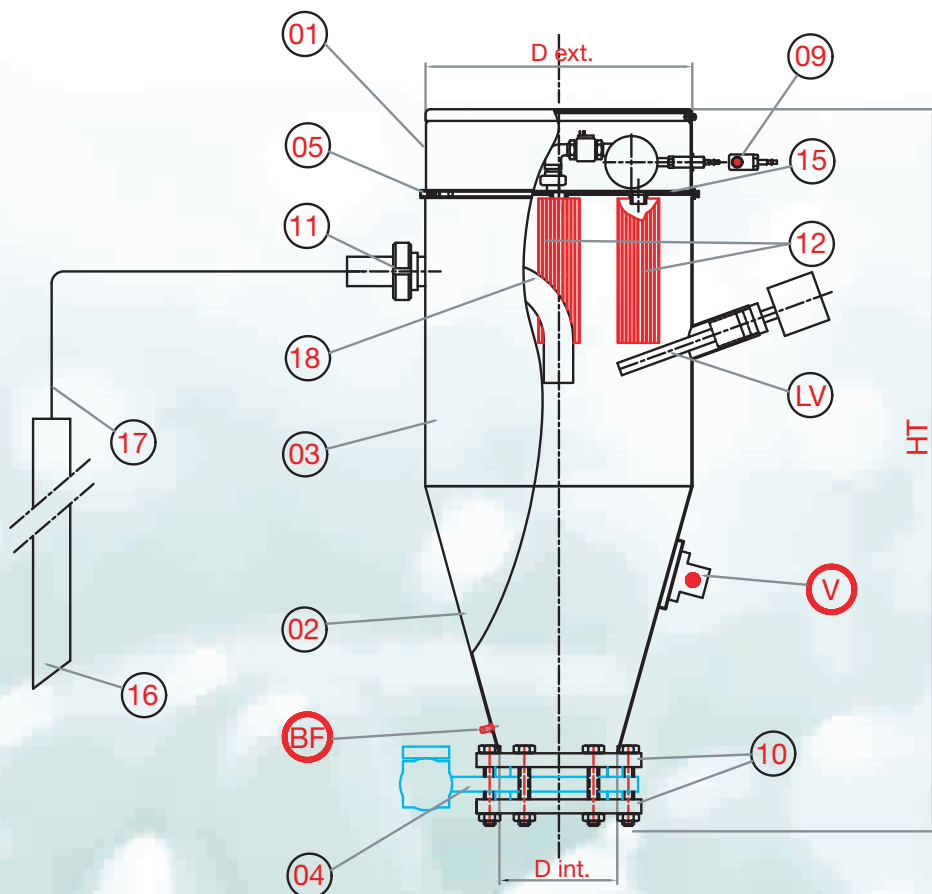
TECHNIlab®



*Démontage facilité
par raccords clamp*



Les transporteurs sous vide TPC 200

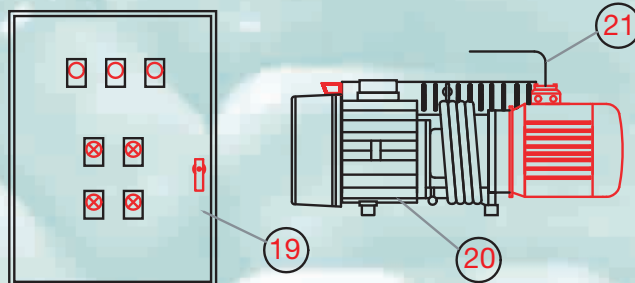
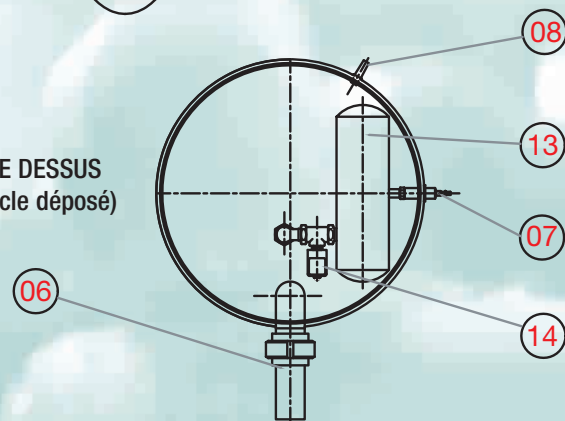


Rep.	Qté	Désignation	Matière
01	1	Système de décolmatage	INOX 316 L
02	1	Cyclone à embase conique	INOX 304 L ou 316 L
03	1	Etage de filtration	INOX 304 L ou 316 L
04	1	Vanne papillon DN 200 ou 250	INOX 316 L
05	1	Collier serrage rapide	INOX 304 L
06	1	Embout vide SMS 38 ou 51 (option)	INOX 316 L
07	1	Raccord air (mâle)	INOX 304 L
08	1	Passe fil	CAOUTCHOUC
09	1	Raccord rapide air (femelle)	INOX 304 L
10	2	Bride DN 200 ou 250	INOX 304 L ou 316 L
11	1	Embout matière SMS 51 ou 63 (option)	INOX 316 L
12	4	Élément filtrant	POLYESTER/SILICONE
13	1	Accumulateur 1,5 litre	INOX 304 L
14	1	Electrovanne de décolmatage	BRONZE
15	1	Joint	SILICONE
16	1	Canne d'aspiration	INOX 304 L ou 316 L
17	1	Flexible matière Ø51 ou Ø63	PVC CRISTAL ÉQUIPOTENTIEL
18	1	Tube arrivée matière DN 51 ou 63	INOX 304 L ou 316 L
19	1	Armoire automate	
20	1	Pompe à vide	100 à 300 m ³ /h
21	1	Flexible P. à vide Ø38 ou Ø51	PVC CRISTAL ÉQUIPOTENTIEL

Options

Rep.	Qté	Désignation	Matière
V	1	Vibreux pneumatique	
BF	1	Buse de fluidisation	De 1 à 3 suivant le besoin
BB	6	Boulons basculants	INOX 316 L
LV	1	Lame vibrante	INOX 316 L

VUE DE DESSUS
(Couvercle déposé)



PARAMÈTRES

HT : Hauteur Totale = 1225 mm
 D. ext. : Diamètre Extérieur = 455 mm
 D. int. : Diamètre Intérieur = 200 mm
 Masse du cyclone : 55 kg

TECHNIlab[®]

30 bis, rue du Bois Chaland - CE 2948 • 91029 EVRY Cedex FRANCE

Tél. : +33 (0)1 60 86 96 48 • Fax : +33 (0)1 60 86 90 01

www.technilab.fr