

Les transporteurs sous vide TPC 85



Fonctionne en phase dense

Destiné aux produits difficiles

Débit jusqu'à 3 000 litres/heure

Régulation de niveau automatique*

Conçu pour un nettoyage en place*

Disponible pour zones ATEX 2/22

* suivant options.



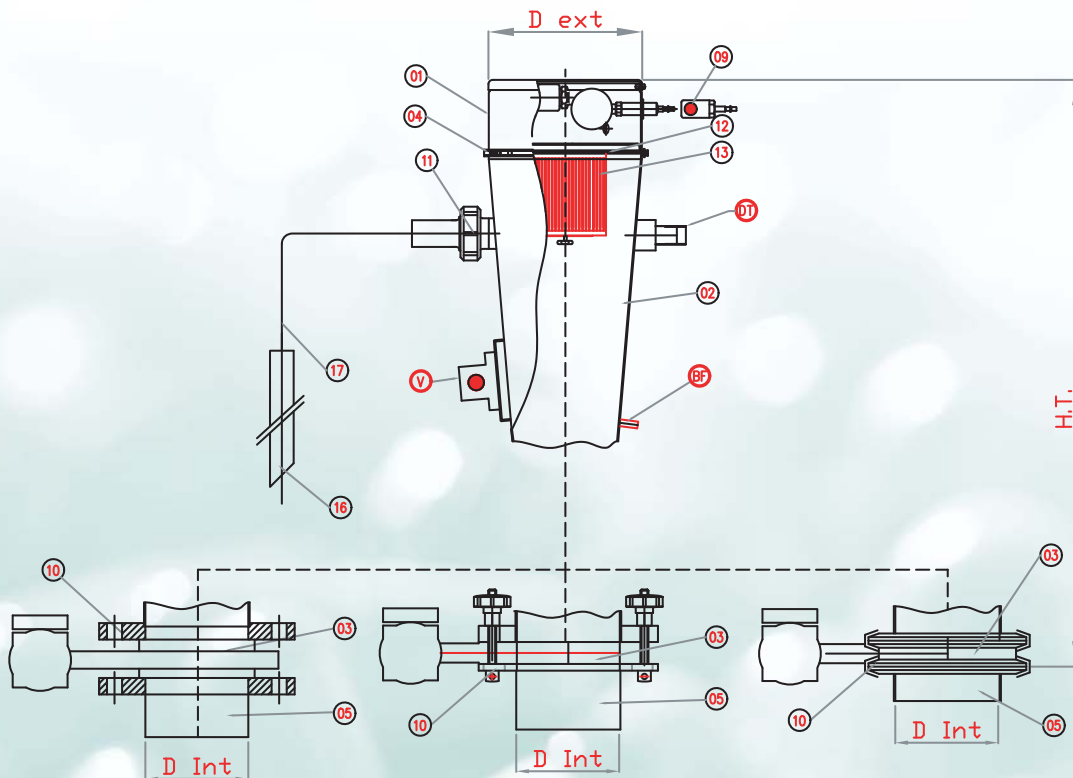
Option montage
par boulons basculants



TECHNIlab[®]



Les transporteurs sous vide TPC 85

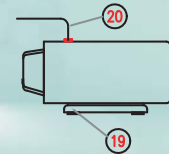
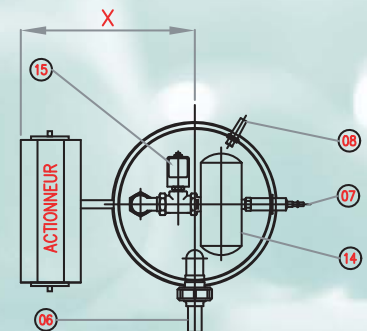


Rep.	Qté	Désignation	Matière
01	1	Système de décolmatage	INOX 316 L
02	1	Cyclone	INOX 304 L ou 316 L
03	1	Vanne DN 150	INOX 316 L
04	1	Collier serrage rapide	INOX 304 L
05	1	Manchette DN 150 (option)	INOX 316 L
06	1	Embout vide SMS 25	INOX 316 L
07	1	Raccord air (mâle)	INOX 304 L
08	1	Passerelle	CAOUTCHOUC
09	1	Raccord rapide air (femelle)	INOX 304 L
10	2	Bride PN 10 amincie	INOX 316 L
11	1	Embout matière SMS 38 (option)	INOX 316 L
12	1	Joint	SILICONE
13	1	Élément filtrant	POLYESTER/SILICONE
14	1	Accumulateur 0,3 litre	INOX 304 L
15	3	Electrovanne de décolmatage	BRONZE
16	1	Canne d'aspiration	INOX 304 L ou 316 L
17	1	Flexible matière Ø38 (option)	PVC CRISTAL EQUIPOTENTIEL
18	1	Coffret électrique	
19	1	Pompe à vide	16 à 60 m ³ /h
20	1	Flexible Pompe à vide Ø25	PVC CRISTAL EQUIPOTENTIEL

Options

Rep.	Qté	Désignation
DT	1	Détecteur capacitif
BF	1	Buse de fluidisation de 1 à 3 selon besoin
V	1	Vibrateur pneumatique

VUE DE DESSUS
(Couvercle déposé)



PARAMÈTRES

HT : Hauteur Totale = 710 mm
 D. ext. : Diamètre Extérieur = 223 mm
 D. int. : Diamètre Intérieur = 150 mm
 Masse du cyclone : 18 kg
 X = 265 mm

TECHNIlab®

30 bis, rue du Bois Chaland - CE 2948 • 91029 EVRY Cedex FRANCE
 Tél. : +33 (0)1 60 86 96 48 • Fax : +33 (0)1 60 86 90 01

www.technilab.fr