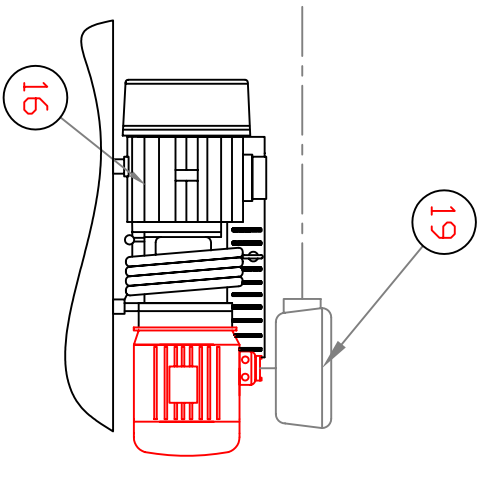


- PARAMETRES :**
- Contenance 3 Litres
  - Masse du cyclone : 35 kg
  - HT : Hauteur Totale = 750 mm
  - ØInt. : Diam. interieur = 150 mm



19	1	FILTRE DE SECURITE POMPE	PVC CRISTAL		
18	1	FLEXIBLE Ø25			
17	1	COFFRET DE PILOTAGE			
16	1	POMPE A VIDE 63 à 100 M3/H			
14	1	CANNE D'ASPIRATION Ø25	INOX 316L		
13	1	FLEXIBLE Ø25	PVC CRISTAL		
12	1	VANNE PAPILLON ENTREE MATIERE	PN10 DN40		
11	1	ENTREE MATIERE Ø25/38	INOX 316L		
10	1	VANNE PAPILLON DE DECOLMATAGE	PN10 DN25		
09	1	ACCUMULATEUR DECOLMATAGE	INOX 304L		
08	1	VANNE PAPILLON DE VIDE	PN10 DN25		
07	1	ALIMENTATION VIDE	INOX 304L		
06	1	DOME DE DECOLMATAGE	INOX 304L		
05	1	PLAQUE SUPPORT FILTRE	INOX 316L		
04	1	FILTRE SEPARATEUR	INOX 316L		
02	1	VANNE DE VIDANGE A PAPILLON Ø100	INOX 316L		
01	1	CORPS	INOX 316L		

**TECHNILAB** CE2948 F91029 EVRY Cedex

CE PLAN EST LA PROPRIETE DE TECHNILAB ET A CE TITRE IL NE DOIT ETRE COPIE, TRANSMIS, LUNE, PERCE, PERSONNE, OU MODIFIE SANS AUTORISATION ECRITE DE TECHNILAB

Client : NOM

Projet : VTU3

Titre : NOMENCLATURE

Plan N° : VTU3-001

Le: 09/06/10 Ech.: /

Dessiné par : MBRAS

Format : A3

INDICE: A