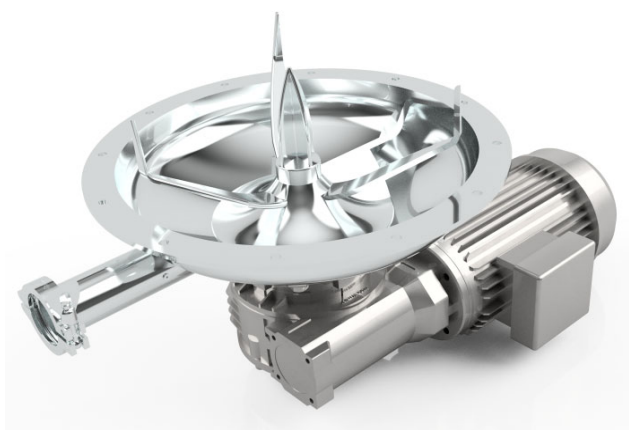


Emetteur DE 400



Elimine les voûtes et les agglomérats

Lame profilée "Etoile"

Ne compacte pas le produit

Design sans rétention de matière

Conçu pour les silos, les trémies,
les videuses big bag

Disponible pour zones ATEX

Diamètre de Bride **400 mm**

Sortie diamètre **DN38 à DN76**



Version basse



Tri-clamp SMS



Ecrou à créneau EC



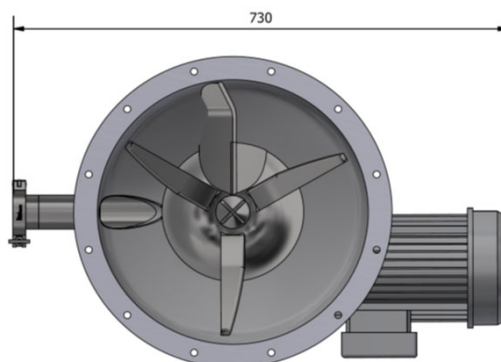
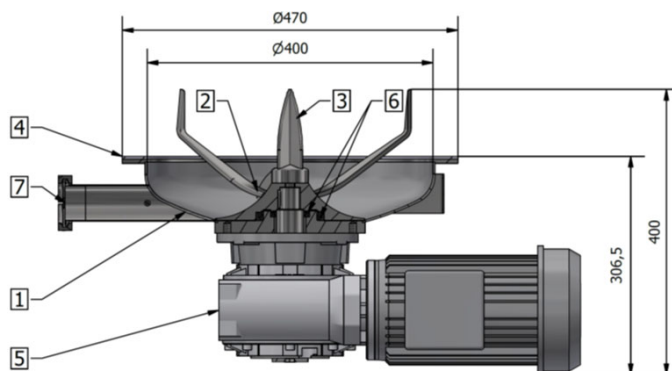
Version haute
avec détecteur niveau



Bride PN



Emoteur DE 400



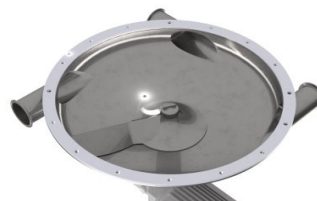
Rep.	Désignation	Matière
01	Corps du DE 400	Inox 304L ou 316L
02	Aube de dévoutage	Inox 304L ou 316L
03	Palme d'émoteur	Inox 304L ou 316L
04	Joint etanchéité DP Bride	NBR Blanc CE, FDA
05	Motoréducteur 1,1 Kw 30 tr/min	
06	Joint etanchéité moyeu et arbre	BAUM, BAUMSL
07	Sortie DE 400	Inox 304L ou 316L

Masse : 45 kg

Version double sorties



Version triple sorties



Mise à l'air TPC 85



Vide de ligne TPC 85



Vide de ligne de dosage TPC 85



Trémie d'alimentation TDP



TECHNIlab®

30 bis, rue du bois chaland, CE 2948 - 91029 EVRY Cedex France

Tél : + 33 (0) 1 60 86 96 48 - Fax : + 33 (0) 1 60 86 90 01

www.technilab.fr