

# Emetteur DE 600



Elimine les voûtes et les agglomérats

Lame profilée "Etoile"

Ne compacte pas le produit

Design sans rétention de matière

Conçu pour les silos, les trémies,  
les videuses big bag

Disponible pour zones ATEX

Diamètre de Bride **DN600 mm**

Sortie diamètre **DN51 à DN104**



Version basse



Tri-clamp SMS



Ecrou à créneau EC



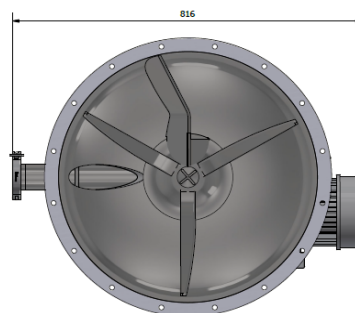
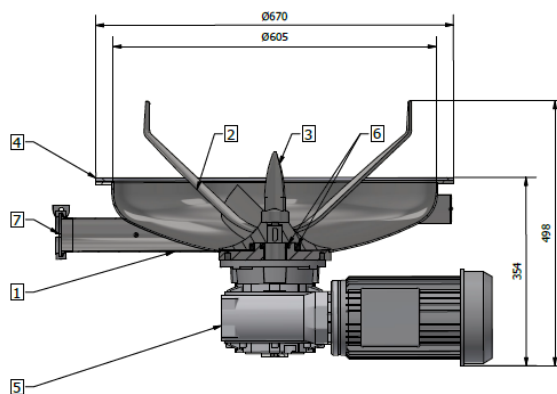
Version haute  
avec détecteur niveau



Bride PN



# Emoteur DE 600



Rep.	Désignation	Matière
01	Corps du DE 600	Inox 304L ou 316L
02	Aube de dévoutage	Inox 304L ou 316L
03	Palme d'émetteur	Inox 304L ou 316L
04	Joint etanchéité Bride	NBR Blanc CE, FDA
05	Motoréducteur 1,1 Kw 30 tr/min	
06	Joint etanchéité moyeu et arbre	BAUM, BAUMSL
07	Sortie DE 600	Inox 304L ou 316L

Masse : 45 kg

## Version deux sorties



## Version trois sorties



## Mise à l'air TPC 85



## Vide de ligne TPC 85



## Vide de ligne de dosage TPC 85



## Trémie d'alimentation TDP



**TECHNIlab®**

30 bis, rue du bois chaland, CE 2948 - 91029 EVRY Cedex France

Tél : + 33 (0) 1 60 86 96 48 - Fax : + 33 (0) 1 60 86 90 01

[www.technilab.fr](http://www.technilab.fr)