

Dévouteur Planétaire DP 300



Elimine les voûtes et les agglomérats

Ne détériore pas le produit

Sans zone de rétention

Démontage simple

Conçu pour les silos, les trémies, les videuses big bag

Disponible pour zones ATEX

Diamètre de Bride **300 mm**

Sortie diamètre **38** ou **51**



Version basse



Version haute
avec détecteur niveau



Tri-clamp SMS



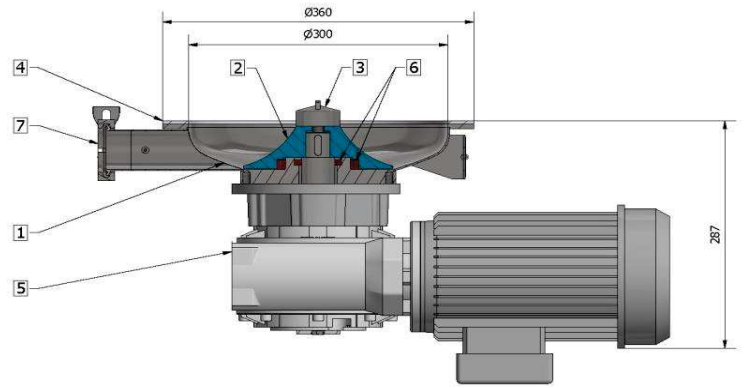
Ecrou à créneau EC



Bride PN

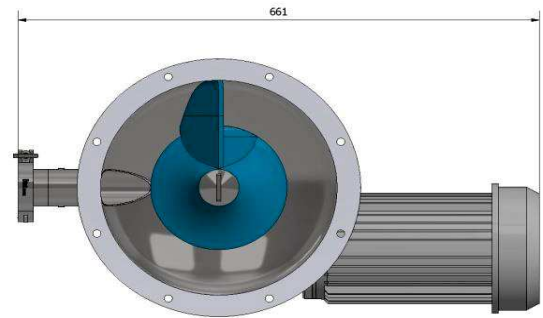


Dévouteur Planétaire DP 300



Rep.	Désignation	Matière
01	Corps du DP300	Inox 304L ou 316L
02	Aube de dévoutage	Inox 304L ou 316L
03	Capuchon d'aube	Inox 304L ou 316L
04	Joint etanchéité DP Bride	NBR Blanc CE, FDA
05	Motoréducteur 1,1 Kw 30 tr/min	
06	Joint etanchéité moyeu et arbre	BAUM, BAUMSL
07	Sortie DP 300	Inox 304L ou 316L

Masse : 38 kg



Version deux sorties



Version trois sorties



Mise à l'air TPC 85



Vide de ligne TPC 85



Vide de ligne de dosage TPC 85



Trémie d'alimentation TDP



TECHNILab[®]

30 bis, rue du bois chaland, CE 2948 - 91029 EVRY Cedex France

Tél : + 33 (0) 1 60 86 96 48 - Fax : + 33 (0) 1 60 86 90 01