

# Emetteur DE 300



Elimine les voûtes et les agglomérats

Lame profilée "Etoile"

Ne compacte pas le produit

Design sans rétention de matière

Conçu pour les silos, les trémies,  
les videuses big bag

Disponible pour zones ATEX

Diamètre de Bride **300 mm**

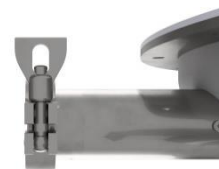
Sortie diamètre **38** ou **51**



Version basse



Tri-clamp SMS



Ecrou à créneau EC



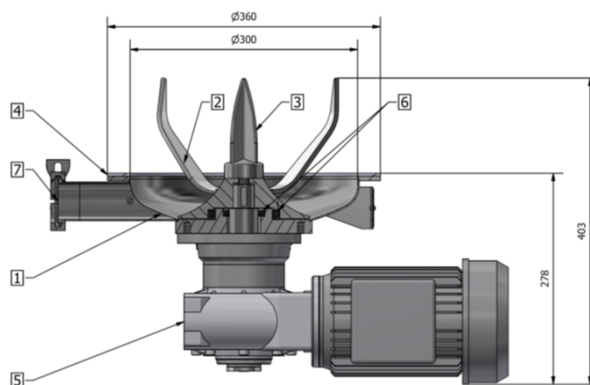
Version haute  
avec détecteur niveau



Bride PN



# Emoteur DE 300



Rep.	Désignation	Matière
01	Corps du DE 300	Inox 304L ou 316L
02	Aube de dévoutage	Inox 304L ou 316L
03	Palme d'émoteur	Inox 304L ou 316L
04	Joint etanchéité DP Bride	NBR Blanc CE, FDA
05	Motoréducteur 0,75Kw 30 tr/min	
06	Joint etanchéité moyeu et arbre	BAUM, BAUMSL
07	Sortie DE 300	Inox 304L ou 316L

Masse : 38 kg

## Version deux sorties



## Mise à l'air TPC 85



## Vide de ligne de dosage TPC 85



## Version trois sorties



## Vide de ligne TPC 85



## Trémie d'alimentation TDP



**TECHNIlab®**

30 bis, rue du bois chaland, CE 2948 - 91029 EVRY Cedex France

Tél : + 33 (0) 1 60 86 96 48 - Fax : + 33 (0) 1 60 86 90 01

[www.technilab.fr](http://www.technilab.fr)