

# Transporteur Pneumatique VTU 20



Fonctionne en phase dense

Débit jusqu'à 3 000 litres/heure

Régulation de niveau

Assemblage entre brides ou triclamps

Sans zone de rétention

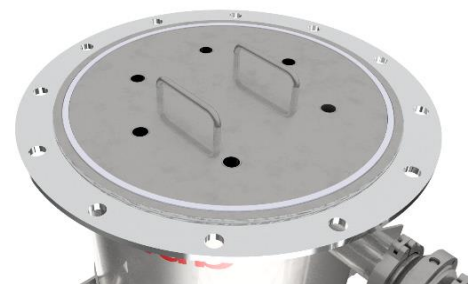
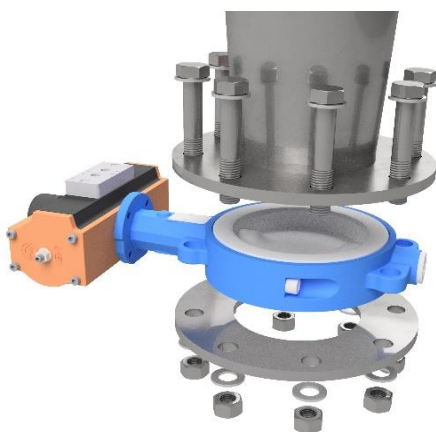
Zone ATEX II 2G/D



Résistance à l'explosion 10 bars suivant DESP

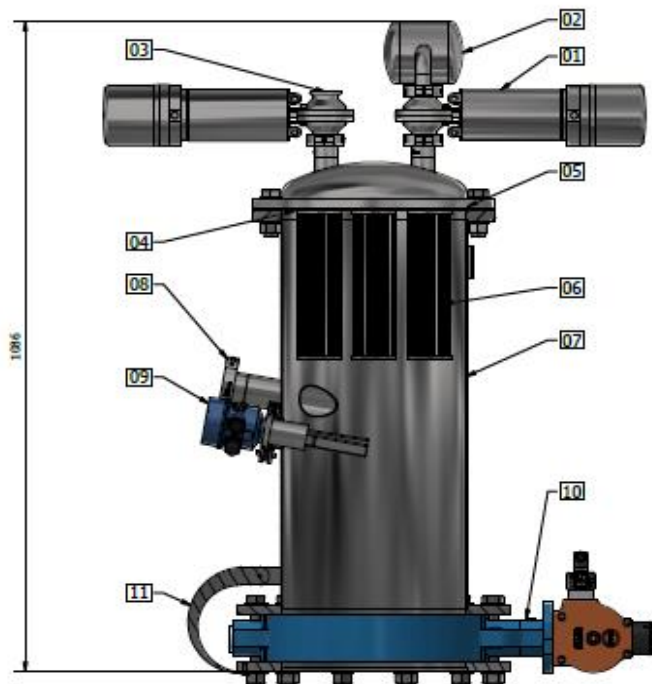
Montage par brides

Joint PTFE



# Transporteur Pneumatique VTU 20

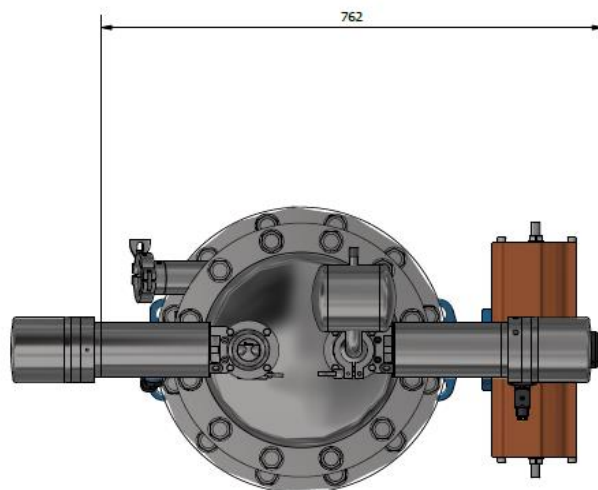
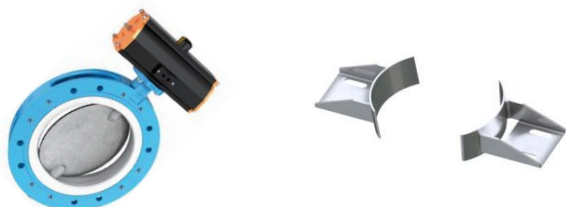
Rep.	Désignation	Matière
01	Vanne de décolmatage	Inox 316L
02	Réservoir de décolmatage	Inox 304L
03	Vanne de vide	Inox 316L
04	Bride de fixation	Inox 316L
05	Plateau Porte Filtre	Inox 316L
06	Elément Filtrant ePTFE Atex	ePTFE
07	Corps de cyclone bridé	Inox 316L
08	Entrée matière clamp	Inox 316L
09	Capteur Niveau Haut E&H	Inox 316L
10	Vanne de décharge DN 200	PTFE
11	Tresse de masse	Inox 304L



Masse du cyclone : 30 kg

## Options

Désignation	Matière
Vanne de décharge PTFE	PTFE
Gousset de supportage	Inox 304L
Vibreux pneumatique	



Désignation	Matière
Coffret de pilotage avec automate	Acier
Coffret de pilotage avec automate	Inox
Pompe à vide électrique 80 à 160 m <sup>3</sup> /h	



Désignation	Matière
Vide de ligne automatique	Inox 316L
Polyuréthane Antistatique	PUR
Adaptateur d'aspiration	Inox 316L



# TECHNIlab®

30 bis, rue du bois chaland, CE 2948 - 91029 EVRY Cedex France

Tél : + 33 (0) 1 60 86 96 48 - Fax : + 33 (0) 1 60 86 90 01

[www.technilab.fr](http://www.technilab.fr)