

Transporteur Pneumatique TPF 30



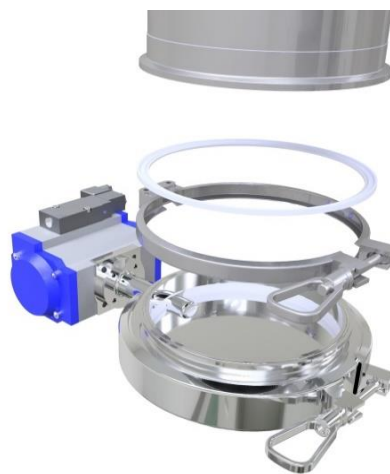
- Fonctionne en phase dense
- Débit jusqu'à 4 000 litres/heure
- Régulation de niveau
- Démontage facile
- Sans zone de rétention
- Disponible pour zones ATEX



Démontage rapide
par sauterelle



par collier clamp



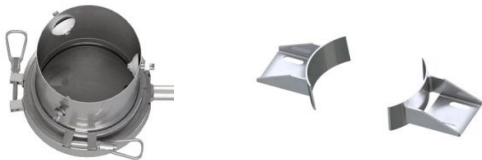
Transporteur Pneumatique TPF 30

Rep.	Désignation	Matière
01	Electrovanne de décolmatage	Aluminium
02	Réservoir de décolmatage	Inox 304L
03	Raccord rapide air comprimé tube 6x8	Laiton
04	Raccord triclamp Vide SMS 38	Inox 316L
05	Sauterelle démontage rapide	Inox 304L
06	Plateau Porte Filtre	Inox 316L
07	Joint de plateau porte filtre	Silicone
08a	Elément filtrant	Polyester
08b	Elément filtrant ATEX	ePTFE
09	Corps de cyclone clamp SMS 300	Inox 316L
10	Raccord triclamp Matière SMS 51	Inox 316L
11	Détecteur capacitif	Aluminium
12	Doigt de gant	PTFE
13	Collier triclamp SMS 200	Inox 316L
14	Joint ferrule clamp SMS 200	Silicone
15	Vanne papillon triclamp SMS 200	Inox 316L

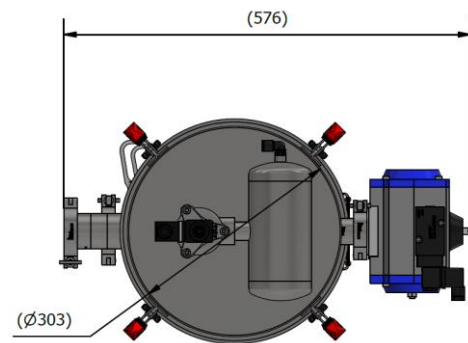
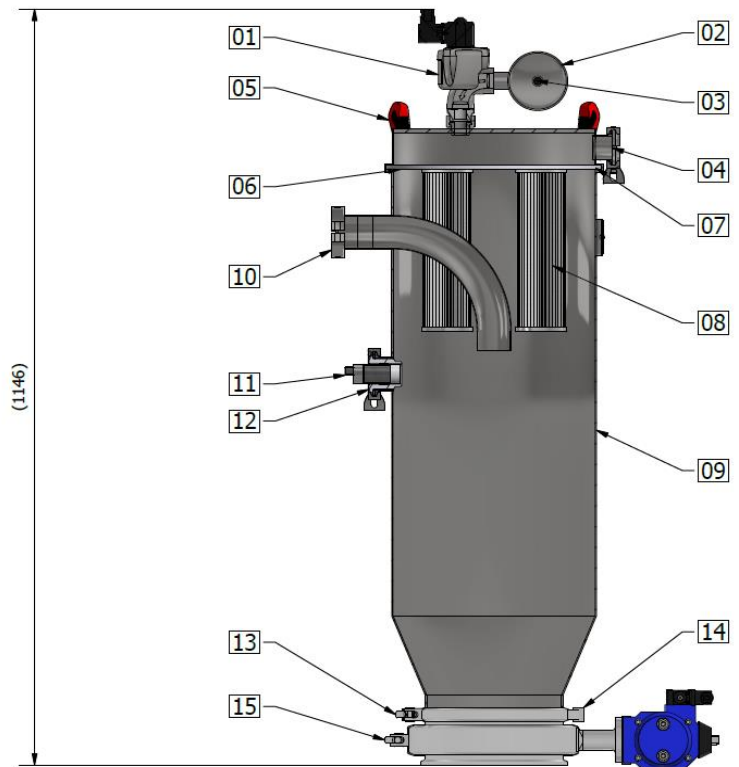
Masse du cyclone : 55 kg

Options

Désignation	Matière
vibroaérateur	Inox 316L
Gousset de supportage	Inox 304L
Vibreux pneumatique	



Désignation	Matière
Coffret de pilotage avec automate	Acier
Coffret de pilotage avec automate	Inox
Pompe à vide électrique 80 à 160 m ³ /h	



Désignation	Matière
Vide de ligne automatique	Inox 316L
Flexible équipotentiel	PVC ou PUR
Adaptateur d'aspiration	Inox 316L



TECHNIlab®

30 bis, rue du bois chaland, CE 2948 - 91029 EVRY Cedex France

Tél : + 33 (0) 1 60 86 96 48 - Fax : + 33 (0) 1 60 86 90 01

www.technilab.fr